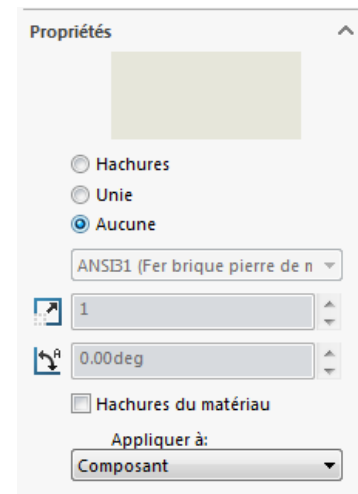
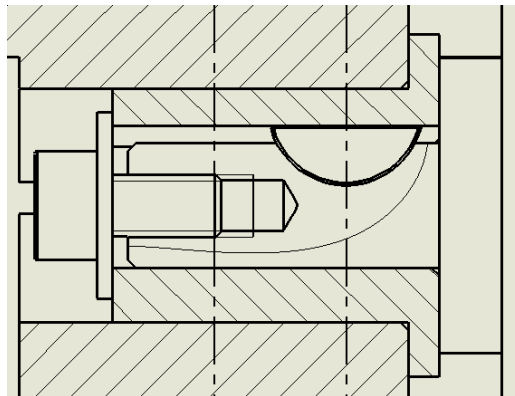



Coupe partielle sur une vue en coupe

1. Dans les propriétés des hachures de la pièce cocher « Aucune ».
2. Ajouter les traits manquants pour avoir une vue extérieure.
3. Ajouter une spline pour délimiter le contour de la coupe partielle.



4. Dans le menu annotation, sélectionnez  Zone hachurée/Remplir. Sur la vue, sélectionnez les régions à hachurer.
5. Résultats

